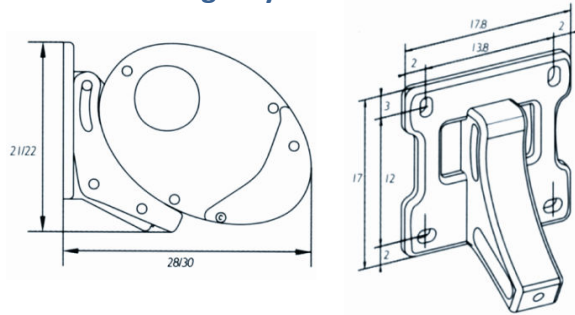


πραγματοποιήσιμες διαστάσεις / actual dimensions

βραχίονας / arm	2,00m	2,25m	2,50m	2,75m	3,00m	3,25m	3,50m
min άξονας με 2 βραχ. / min width with 2 arms	2,45m	2,70m	2,90m	3,15m	3,40m	3,70m	4,00m
min άξονας με 4 βραχ. / min width with 4 arms	4,85m	5,35m	5,85m	6,30m	6,80m	7,10m	7,10m

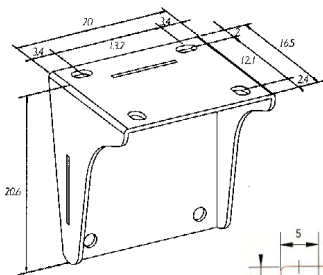
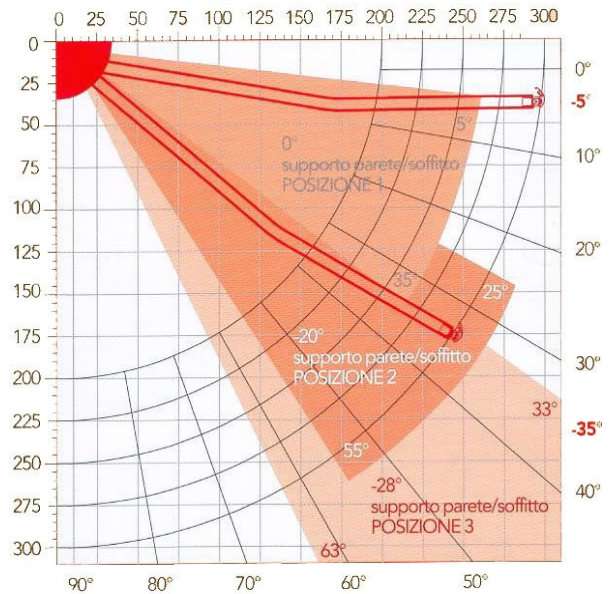
3 ΒΡΑΧΙΟΝΕΣ / 3 arms

**τρόποι στήριξης - διαστάσεις
fixing way - dimensions**

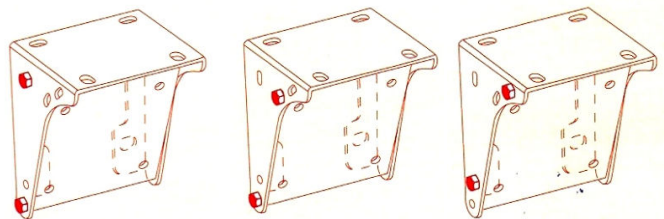
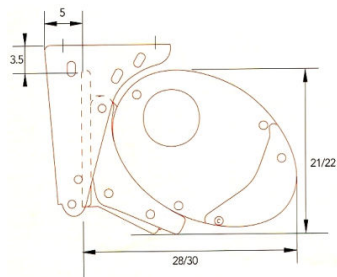


στήριξη σε τοίχο / wall support

**ελάχιστες & μέγιστες κλίσεις συστήματος
min & max inclination**



στήριξη
σε οροφή
roof support



μεταβαλλόμενη βάση οροφής τριών θέσεων (ανάλογα με την επιθυμητή κλίση)
variable (3 position) roof support