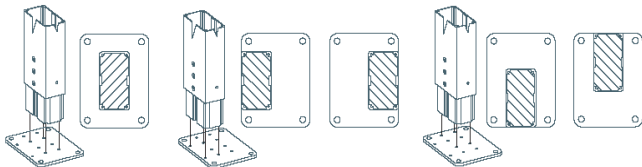
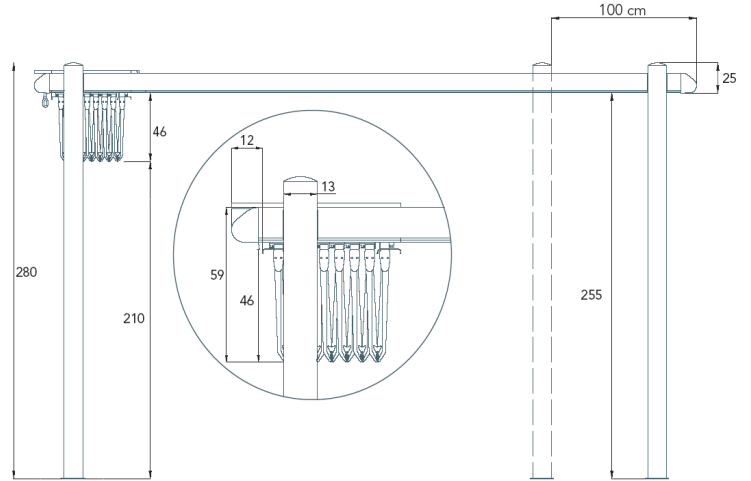
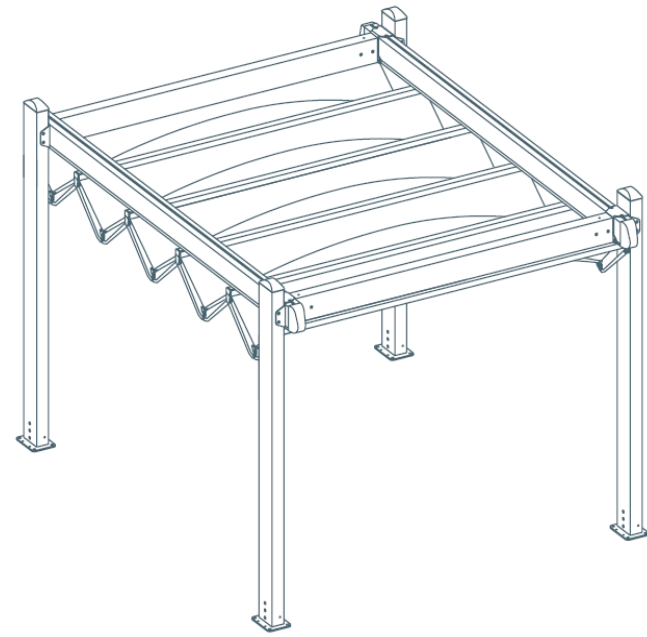
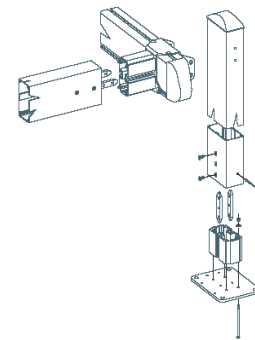




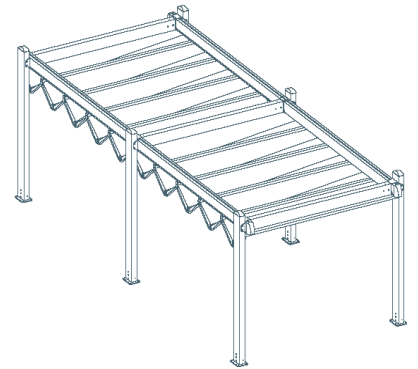
ΤΕΧΝΙΚΕΣ ΛΕΠΤΟΜΕΡΕΙΕΣ / TECHNICAL DETAILS



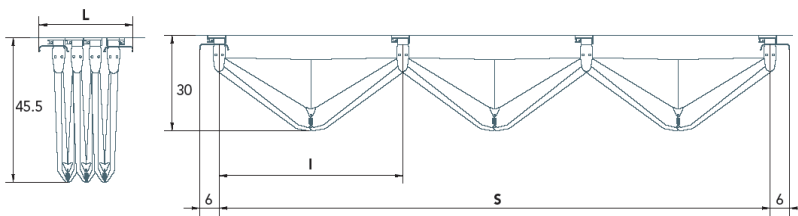
βάση στήριξης κολώνας
column ground support



ένωση στηθαίου κολώνας
beam & column joint



ΒΟΗΘΗΤΙΚΑ ΣΤΟΙΧΕΙΑ / ADDITIONAL DETAILS



κατέβασμα projection "S"	κλείδωση articulation "I"	μάζεμα parking "L"	πιέτα parking H "Ht"	κόντρες middle bar
240	60	43	46	5
300	60	49	46	6
360	60	55	46	7
420	60	61	46	8
480	60	67	46	9
540	60	73	46	10
600	60	79	46	11
660	60	85	46	12
720	60	91	46	13
780	60	97	46	14

