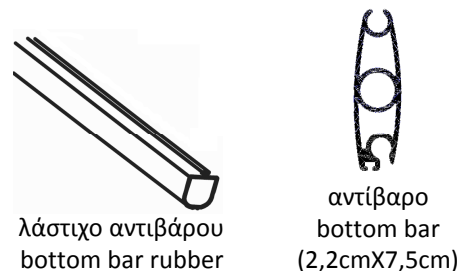
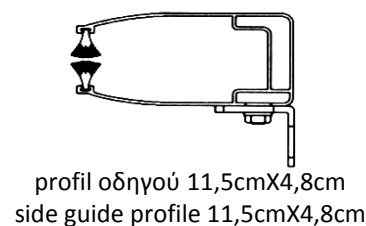
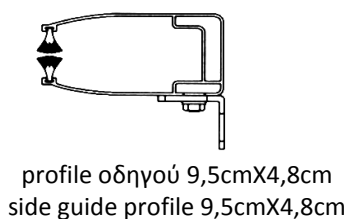
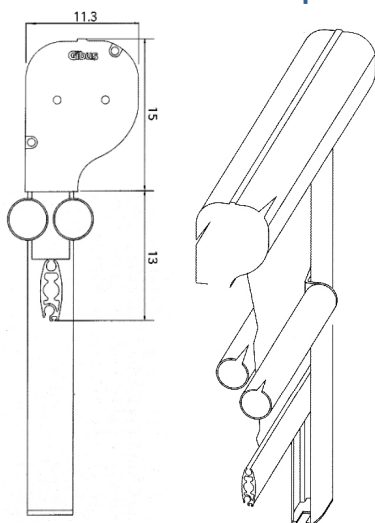




μοτέρ ΑΣΥΡΜΑΤΑ & ΤΗΛΕΧΕΙΡΙΣΜΟΙ / RTS motor & transmitter

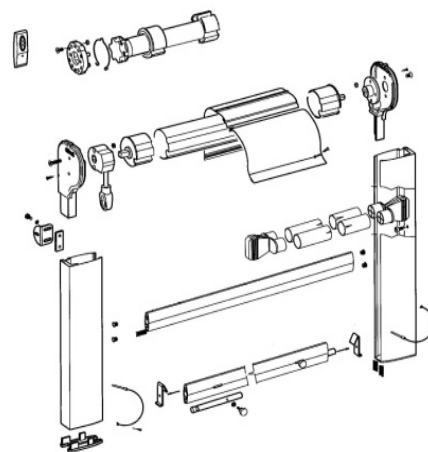
1045314	OXIMO 30/17	30Nm
1049430	OXIMO 40 /17	40Nm
1810630	τηλεχειρισμος μονοκαναλος TELIS 1	
1810631	τηλεχειρισμος τετρακαναλος TELIS 4	

τρόποι στήριξης - διαστάσεις / fixing way - dimensions



κατάλογος εξαρτημάτων / component list

B11081	ΤΑΠΑ ΚΑΣΟΝΕΤΟΥ / HOUSING END CAPS	ΖΕΥΓΑΡΙ/PAIR
B61031	ΤΑΠΑ ΟΔΗΓΟΥ 9cm / GUIDE 9cm END CAP	ΖΕΥΓΑΡΙ/PAIR
B25071505	ΠΡ. ΚΑΣΟΝΕΤΟΥ ΚΑΤΩ/ HOUSING LOWER PROFILE	5,05m-6,05m-7,05m
B25081505	ΠΡ. ΚΑΣΟΝΕΤΟΥ ΕΠΑΝΩ / HOUSING UPPER PROFILE	5,05m-6,05m-7,05m
B25631475	ΠΡΟΦΙΛ ΟΔΗΓΟΥ / SIDE GUIDE PROFILE	5,20m-6,20m-7,20m
B24621600	ΠΡΟΦΙΛ ΑΝΤΙΒΑΡΟΥ / BOTOM BAR PROFILE	5,05m-6,05m-7,05m
A20203420	ΣΩΛΗΝΑ Φ78 ΛΟΥΚΙ / ALUMINIUM TUBE D78	4,20m-5,00m-6,00m-7,20m
A42581	ΑΝΤΑΠΤΟΡΑΣ Φ78 ΜΗΧ. (ΑΛ.) / AL. CUP D78 FOR GEAR	ΤΕΜΑΧΙΟ/PC
A42541	ΑΝΤΑΠΤΟΡΑΣ Φ78 ΚΟΥΖ. (ΑΛ.) / AL. CUP D78 ROUND PIN	ΤΕΜΑΧΙΟ/PC
A40051	ΜΗΧΑΝΙΣΜΟΣ CH 1:7 / GEAR BOX CH 1:7	ΤΕΜΑΧΙΟ/PC
A70022	ΒΟΥΡΤΣΑΚΙ ΟΔΗΓΟΥ / SIDE GUIDE BRUSH	ΜΕΤΡΟ/M
B10651	ΒΑΣΗ ΣΤΗΡ. ΟΔΗΓΟΥ / SIDE GUIDE SUPPORT	SET (4τεμ/pc)
H10240	ΑΣΦΑΛΕΙΑ ΑΝΤΙΒΑΡΟΥ / FASTNER ROPE	SET (2τεμ/pc)
B11103	ΣΥΡΤΗΣ ΑΣΦΑΛΕΙΑΣ / BOTOM BAR STOPPER	ΤΕΜΑΧΙΟ/PC
P60262	ΛΑΣΤΙΧΟ ΑΝΤΙΒΑΡΟΥ / BOTOM BAR RUBBER	ΜΕΤΡΟ/M



- B11151** ΤΑΠΑ ΑΝΤΙΑΝΕΜΙΚΗΣ ΚΟΝΤΡΑΣ / MIDDLE SET (2τεμ/pc)
A25581600 ΣΩΛΗΝΑ ΑΛ.Φ40(6,00m) ΑΝΤΙΑΝΕΜΙΚΗΣ ΚΟΝΤΡΑΣ / MIDDLE BAR TUBE D40

ΚΑΤΟΠΙΝ ΕΠΙΛΟΓΗΣ / OPTIONALLY



Για καλύτερη συμπεριφορά του συστήματος **επιβάλλεται** η θερμοκόλληση πλαισίου, περιμετρικά της ζελατίνας
 For better action of cristal pvc, is necessary to joint bound perimetric.

Το υλικό που πρέπει να θερμοκολληθεί είναι PVC 650gr ή ζελατίνα με δίχτυ.
 Perimetric material must be PVC 650gr or CRISTAL PVC with NET (at least 15cm - 20cm).

Το ύψος της ζελατίνας θα πρέπει να είναι 1,37m ή 1,50m (σε άλλη περίπτωση γίνεται οριζόντια θερμοκόλληση).
 Height of cristal pvc is 1,37m or 1,50m clear. In other case joint is horizontal.

Η διάσταση των περιμετρικών τμημάτων θα πρέπει να είναι τουλάχιστον 15 - 20 cm.